
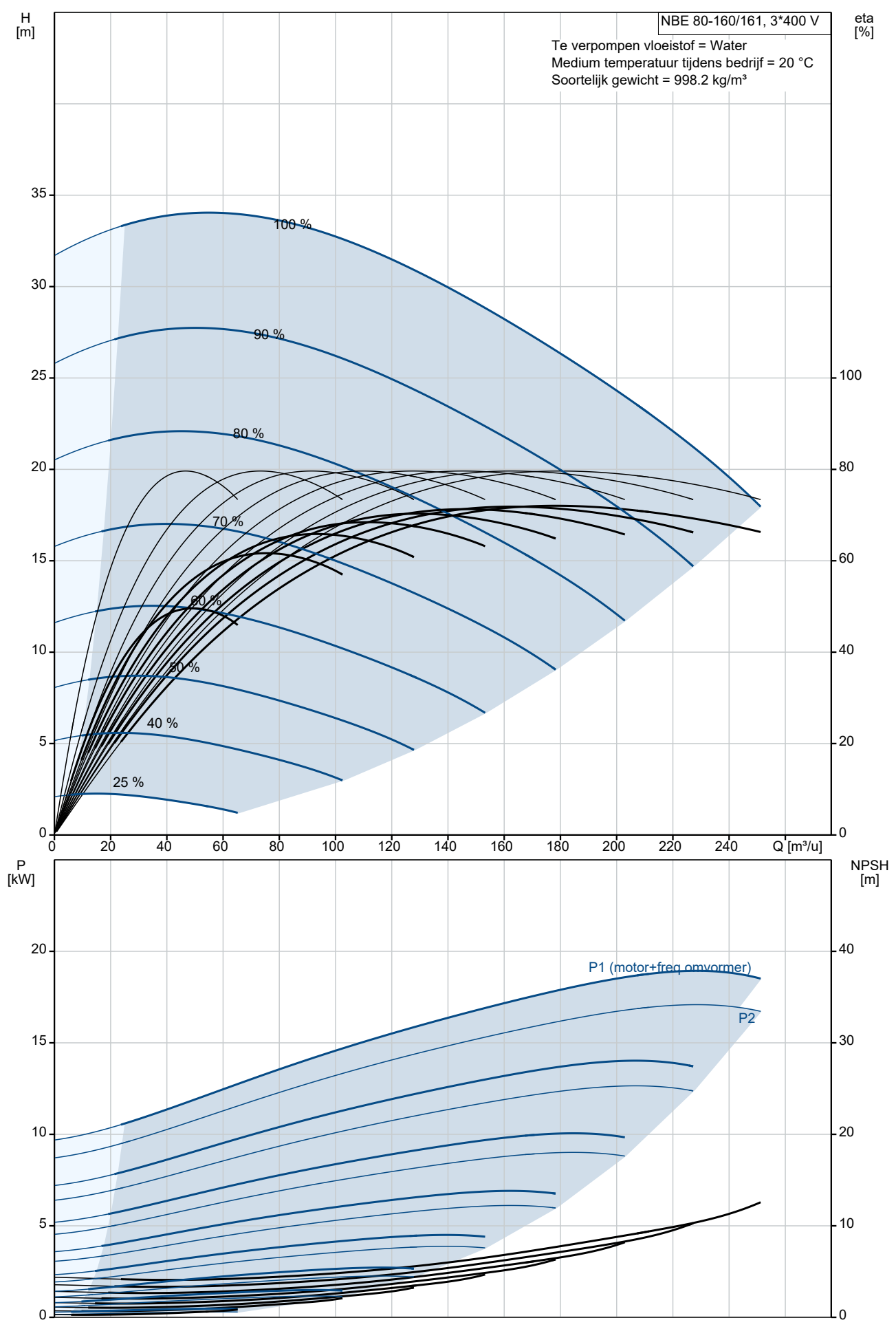


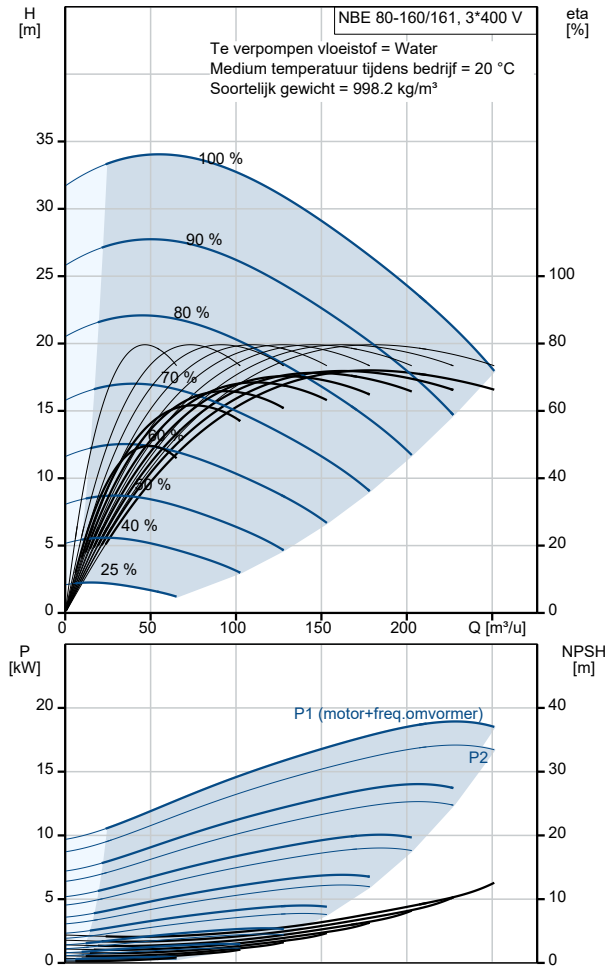
Aantal	Omschrijving
1	<p data-bbox="231 163 550 190"><b>NBE 80-160/161 AF2ABQQE</b></p>  <p data-bbox="619 456 1093 483" style="text-align: center;">Opm. De foto kan afwijken van het eigenlijke product</p> <p data-bbox="231 490 459 517">Artikelnr.: <a href="#">96645307</a></p> <p data-bbox="231 546 1433 667">Niet zelfaanzuigende, eentraps centrifugaalpomp, ontworpen conform ISO 5199 met afmetingen en nominale prestaties conform EN 733 (10 bar). Flenzen zijn PN 16 met afmetingen overeenkomstig EN 1092-2. De pomp is voorzien van een axiale zuigpoort, radiale perspoort, horizontale as en een back pull-out design, waardoor het verwijderen van motor, motorstoel, deksel en waaier mogelijk is zonder de pompbehuizing of leidingwerk te verstoren.</p> <p data-bbox="231 687 916 714">De niet gebalanceerde rubberen balg is conform DIN EN 12756.</p> <p data-bbox="231 745 1455 851">De pomp is gekoppeld aan een ventilatorgekoelde asynchrone motor. De motor omvat een frequentieregelaar en PI-regelaar in de motorklemmenkast. Hierdoor is een continu variabele regeling van het motortoerental mogelijk, hetgeen aanpassing van de prestaties op een bepaalde vereiste mogelijk maakt.</p> <p data-bbox="231 862 737 947">Regeling:  Frequency converter: Geïntegreerd  Druksensor: N</p> <p data-bbox="231 981 730 1126">Vloeistof:  Te verpompen medium: Water  Bereik vloeistoftemperatuur: -25 .. 120 °C  Medium temperatuur tijdens bedrijf: 20 °C  Dichtheid: 998.2 kg/m<sup>3</sup></p> <p data-bbox="231 1160 986 1456">Technisch:  Toerental waarop de pompgegevens zijn gebaseerd: 2930 omw/min  Nominaal debiet: 191 m<sup>3</sup>/u  Nominale opvoerhoogte: 25.62 m  Werkelijke waaierdiameter: 161 mm  Nominale waaierdiameter: 160  Asafdichting arrangement: Enkel  Code voor asafdichting: BQQE  Curve tolerantie: ISO9906:2012 3B  Lager ontwerp: Standaard</p> <p data-bbox="231 1489 758 1664">Materialen:  Pomphuis: Gietijzer  Pomp behuizing: EN-GJL-250  Pomphuis: ASTM class 35  Slijtring: Brass  Waaier: Gietijzer  EN-GJL-200  ASTM class 30</p> <p data-bbox="231 1697 758 1805">As:  Stainless steel  EN 1.4301  AISI 304</p> <p data-bbox="231 1816 646 1843">Interne coating pomphuis: CED</p> <p data-bbox="231 1877 710 2105">Installatie:  Maximum ambient temperature: 40 °C  Maximale bedrijfsdruk: 16 bar  Leidingaansluiting standaard: EN 1092-2  Maat van de zuigaansluiting: DN 100  Maat van de persaansluiting: DN 80  Druktrap voor leidingaansluiting: PN 16  Lagersmering: Grease</p>

Aantal	Omschrijving
	Pomphuis met voeten: No Vulblok: N  Elektrische gegevens: IE efficiëntieklasse: IE3 Nominaal vermogen - P2: 18.5 kW Netfrequentie: 50 Hz Nominale spanning: 3 x 380-480 V Nominaalstroom: 37.0-31.0 A Cos phi - power factor: 0.91-0.88 Nominaal toerental: 480-3540 omw/min Rendement: IE3 92,4% Motorrendement bij nominale belasting: 92.4 % Pooltal: 2 Dichtheidsklasse (IEC 34-5): IP55 Isolatie klasse (IEC 85): F Motor Nr.: 85901266  Overige: Minimale Efficiëntie Index, MEI ≥: 0.70 Netto gewicht: 201 kg Bruto gewicht: 226 kg Transportvolume: 0.707 m <sup>3</sup> Land van herkomst: HU HS code: 84137051

# 96645307 NBE 80-160/161 AF2ABQQE 50 Hz



Omschrijving	Specificatie
<b>Algemene informatie:</b>	
Productnaam::	NBE 80-160/161 AF2ABQQE
Productnummer::	96645307
EAN nummer::	5700836567436
<b>Technisch:</b>	
Toerental waarop de pompgegevens zijn gebaseerd:	2930 omw/min
Nominaal debiet:	191 m <sup>3</sup> /u
Nominale opvoerhoogte:	25.62 m
Werkelijke waaierdiameter:	161 mm
Nominale waaierdiameter:	160
Asafdichting arrangement:	Enkel
Asdiameter:	24 mm
Code voor asafdichting:	BQQE
Curve tolerantie:	ISO9906:2012 3B
Pomp versie:	A
Lager ontwerp:	Standaard
<b>Materialen:</b>	
Pomphuis:	Gietijzer
Pomp behuizing:	EN-GJL-250
Pomphuis:	ASTM class 35
Slijtring:	Brass
Waaier:	Gietijzer
Waaier:	EN-GJL-200
Waaier:	ASTM class 30
As:	Stainless steel
As:	EN 1.4301
As:	AISI 304
Interne coating pomphuis:	CED
Materiaal code:	A
Code voor rubber:	E
<b>Installatie:</b>	
Maximum ambient temperature:	40 °C
Maximale bedrijfsdruk:	16 bar
Leidingaansluiting standaard:	EN 1092-2
Maat van de zuigaansluiting:	DN 100
Maat van de persaansluiting:	DN 80
Druktrap voor leidingaansluiting:	PN 16
Lagersmering:	Grease
Pomphuis met voeten:	No
Vulblok:	N
Code voor leidingaansluiting:	F2
<b>Vloeistof:</b>	
Te verpompen medium:	Water
Bereik vloeistoftemperatuur:	-25 .. 120 °C
Medium temperatuur tijdens bedrijf:	20 °C
Dichtheid:	998.2 kg/m <sup>3</sup>
<b>Elektrische gegevens:</b>	
IE efficiëntieklasse:	IE3
Nominaal vermogen - P2:	18.5 kW
Netfrequentie:	50 Hz
Nominale spanning:	3 x 380-480 V
Nominaalstroom:	37.0-31.0 A
Cos phi - power factor:	0.91-0.88
Nominaal toerental:	480-3540 omw/min
Rendement:	IE3 92,4%
Motorrendement bij nominale belasting:	92.4 %
Pooltal:	2
Dichtheidsklasse (IEC 34-5):	IP55
Isolatie klasse (IEC 85):	F
Motorbeveiliging:	JA
Motor Nr.:	85901266
Mont. voorschriften volgens IEC 34-7:	IM B35

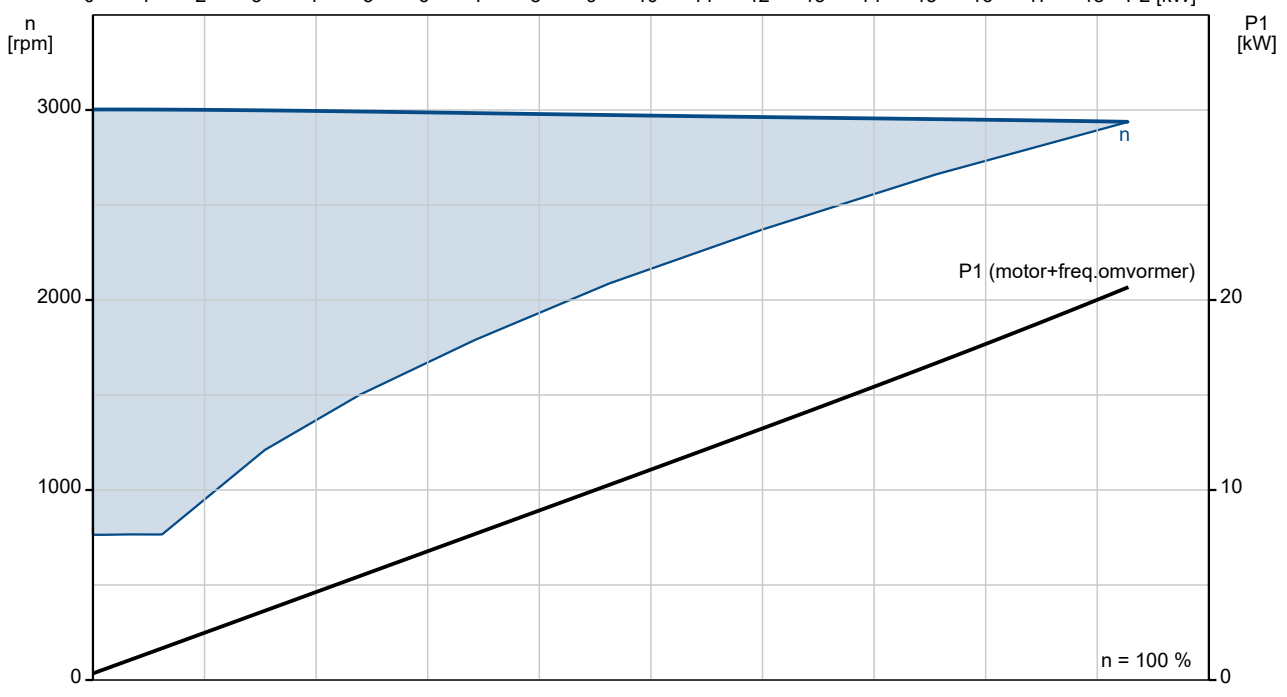
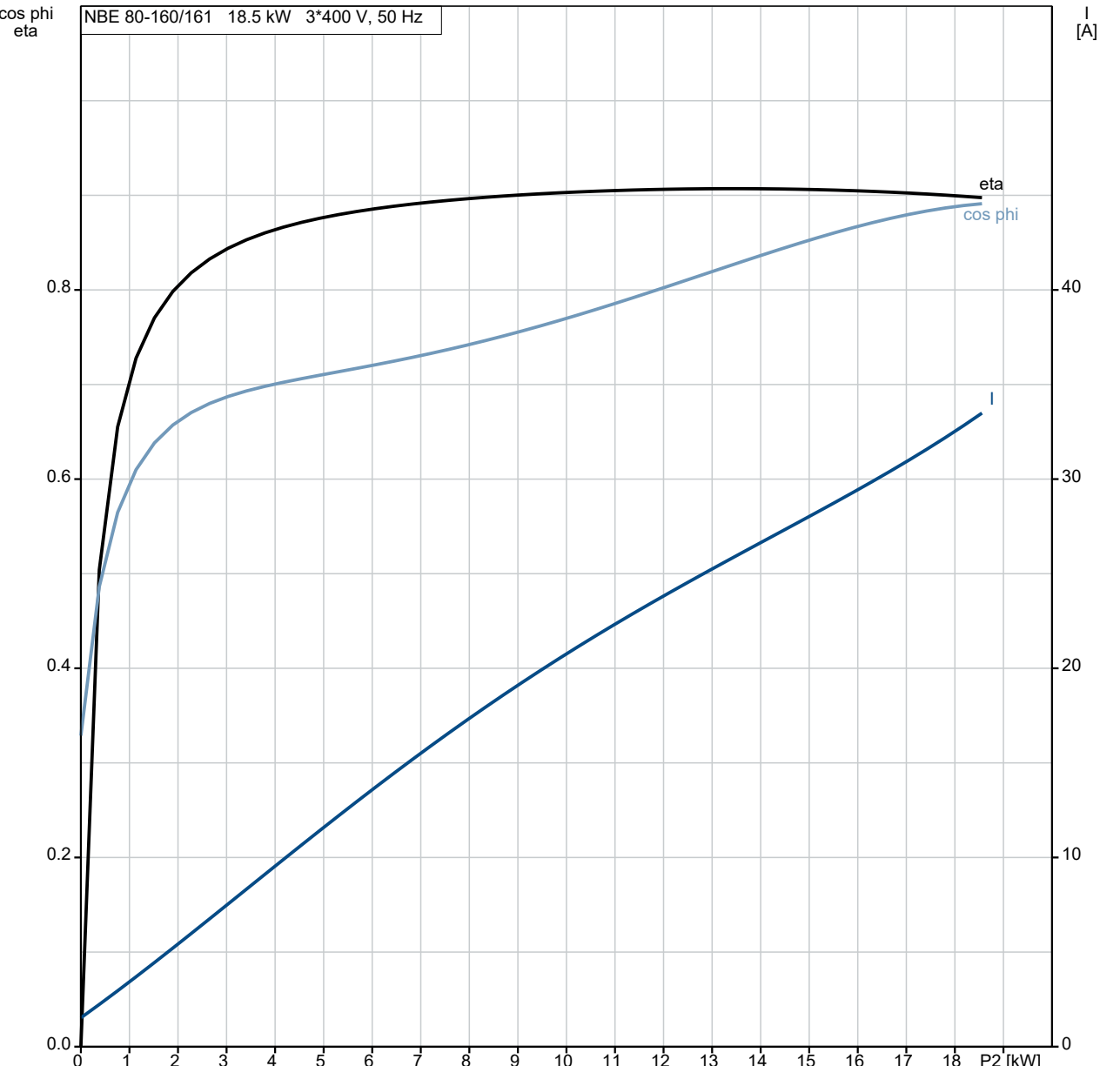


Omschrijving	Specificatie
<b>Regeling:</b>	
Bedieningspaneel:	Standard
Functionele Module:	PUMP I/O
Frequentie omvormer:	Geïntegreerd
Druksensor:	N
<b>Overige:</b>	
Minimale Efficiëntie Index, MEI ≥:	0.70
Netto gewicht:	201 kg
Bruto gewicht:	226 kg
Transportvolume:	0.707 m <sup>3</sup>
Land van herkomst:	HU
HS code:	84137051

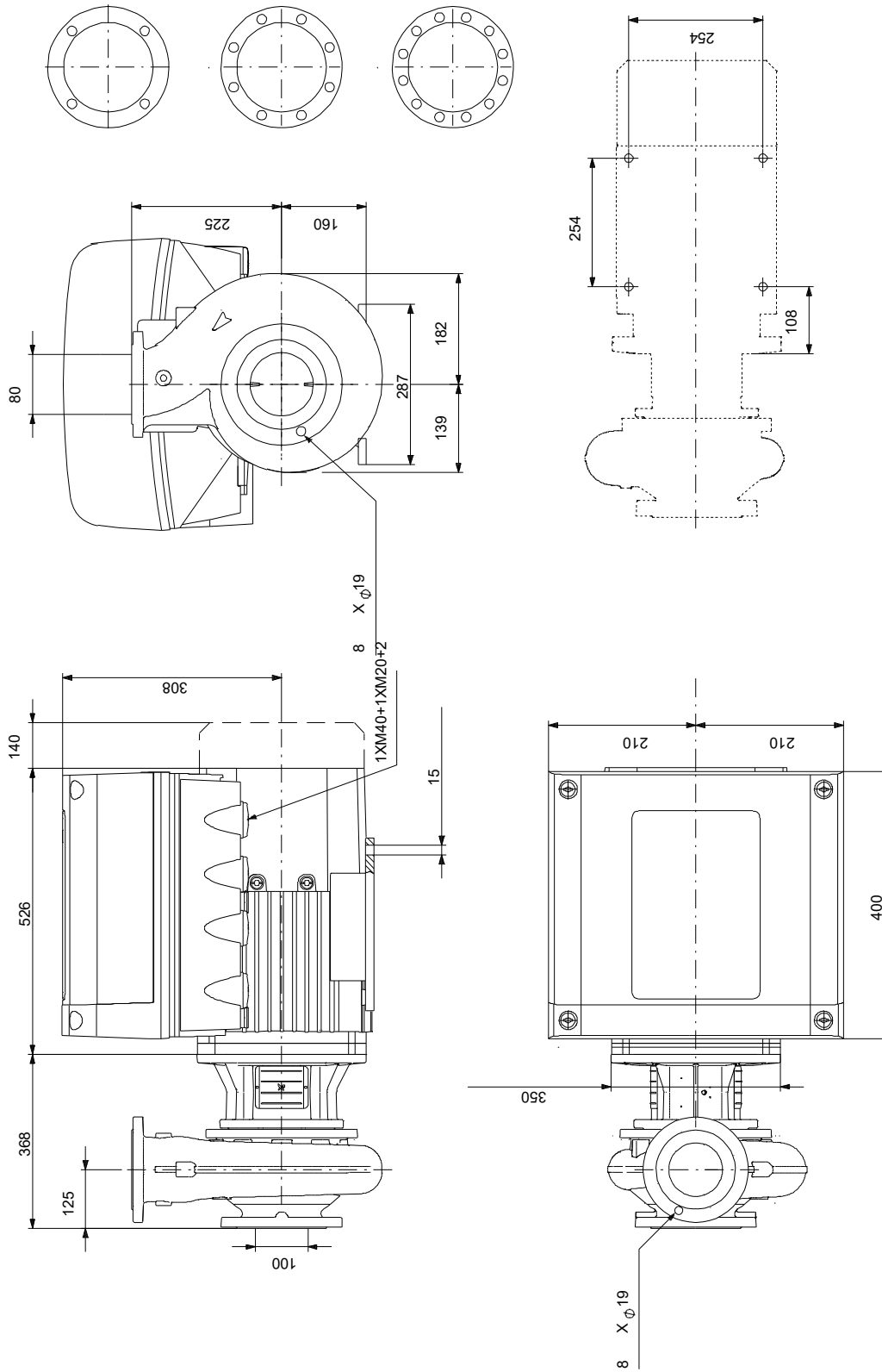
# 96645307 NBE 80-160/161 AF2ABQQE 50 Hz

cos phi  
eta

NBE 80-160/161 18.5 kW 3\*400 V, 50 Hz



# 96645307 NBE 80-160/161 AF2ABQQE 50 Hz



Opm! Alle unit's zijn in [mm] tenzij anders aangegeven.  
 Disclaimer: Deze eenvoudige maatschets toont u niet alle details.